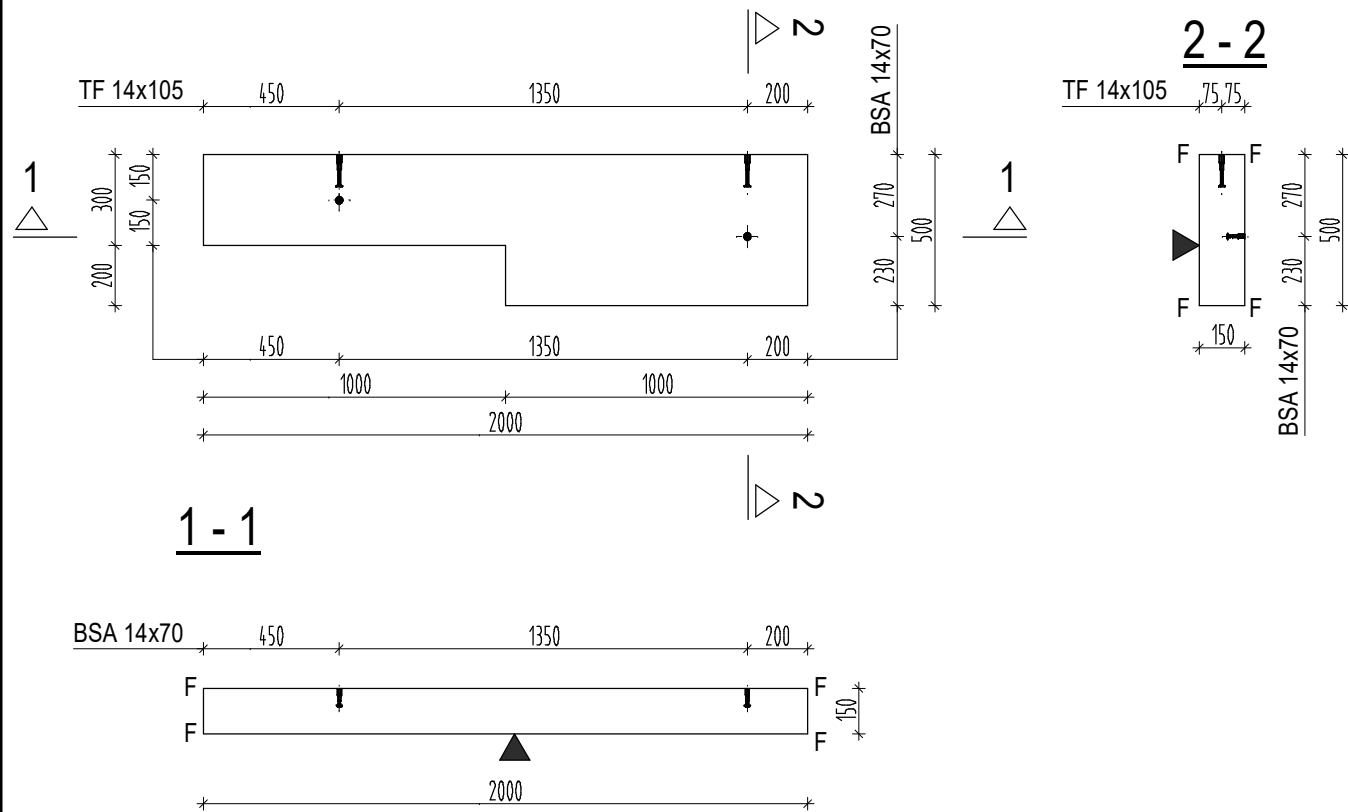
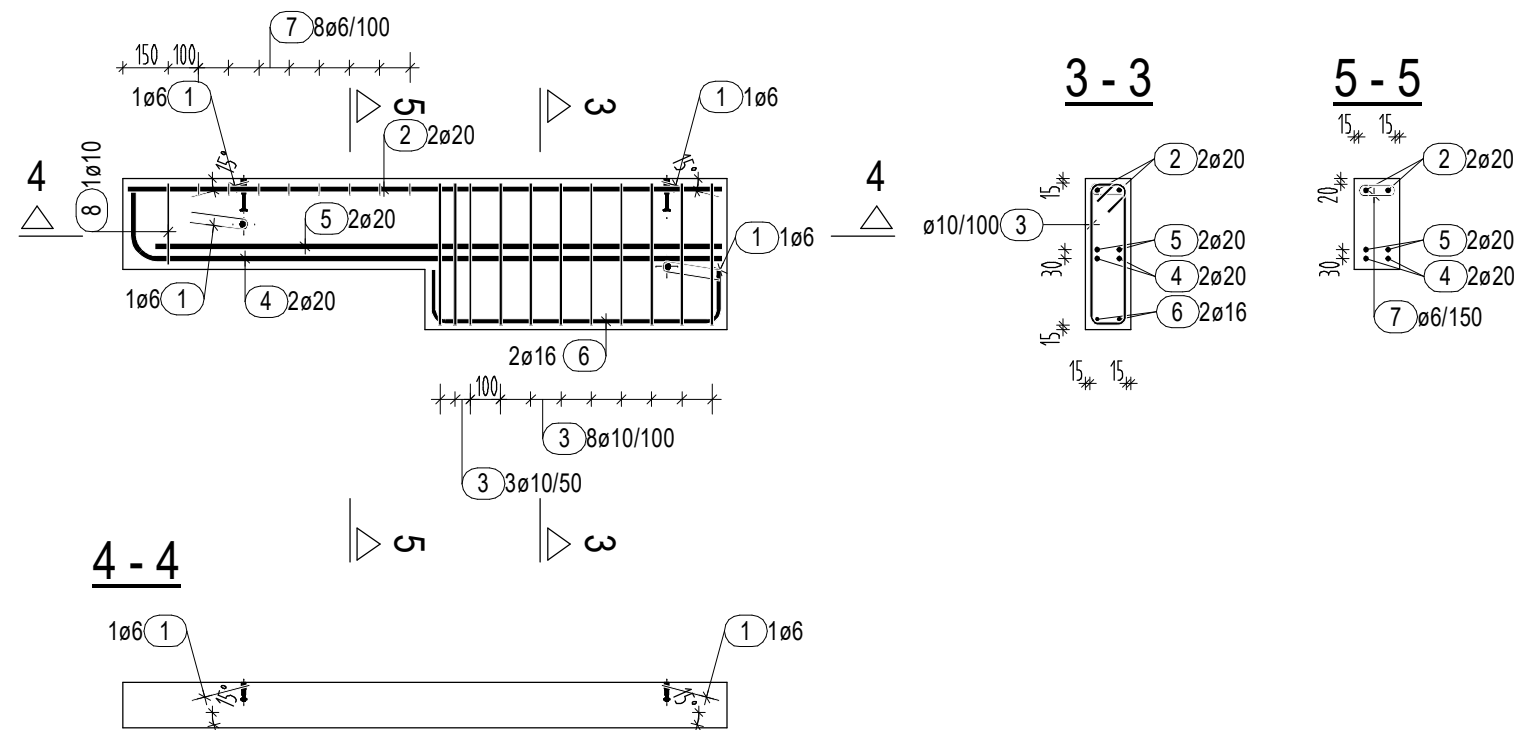


# VIRSSKATS



# STIEGROJUMS



## Stiegrojuma specifikācija

Poz.	Skaits	ø [mm]	Garums [m]	Locījuma shēma (nav mērogā) [mm]	Kopējais garums [m]	Svars [kg]
1	4	6	0.44		1.76	0.39
2	2	20	1.97		3.94	9.72
3	11	10	1.38		15.18	9.37
4	2	20	2.21		4.42	10.90
5	2	20	1.88		3.76	9.27
6	2	16	1.32		2.64	4.17
7	8	6	0.54		4.32	0.96
8	1	10	0.98		0.98	0.60

Kopējais svars [kg] : 45.38

## MATERIĀLU SPECIFIKĀCIJA

STANDARTS, RASĒJUMS	NOSAUKUMS	SKAITS [gab]	SVARS [kg]	PIEZĪMES
PEIKKO	TF 14x105	2		
PEIKKO	BSA 14x70	2		
KRAMPE HAREX	TĒRAUDA ŠĶIEDRAS DE 30/0.5 N	40	4.80	

### PIEZĪMES:

- BETONA KUBA STIPRĪBA PĒC 28 DIENNAKTĪM 60MPa.
- MIN STIEGROJUMA AIZSARGKĀRTA 15MM, JA NAV NORĀDĪTS CITĀDĀK.
- STIEGROJUMA KLASE B500B.
- ELEMENTU RAŽOŠANA SASKAŅĀ AR: EN13225, EN13369.
- APDARE: VEIDŅU VIRSMA - GLUDAS VEIDŅOTAS, VIRSPUSE - RULLĒTA.

### ELEMENTA CELŠANA UN TRANSPORTĒŠANA:

- BETONA KUBA STIPRĪBA PIE ATVEIDŅOŠANAS 16MPa.
- ELEMENTU DRĪKST CELT UN MONTĒT TIKAI AIZ PACELŠANAS CILPĀM UN CITIEM TAM PARADZĒTIEM ELEMENTIEM.

ELEMENTU SKAITS, KAS JĀSARAŽO [gab]:	3	TILPUMS [m³]	0.12	SVARS [t]	0.30
--------------------------------------	---	--------------	------	-----------	------

MARKAS:  
 - Virsma pret galdu  
 F - 10x10mm nofāzējums

REVĪZIJA	APRAKSTS	UZVĀRDS	DATUMS
PASŪTĪTĀJS	LATVIJAS LAUKSAIMNIECĪBAS UNIVERSITĀTE		
	PARAKSTS	DATUMS	RASĒJUMS
IZSTRĀDĀJA	ULVIS SKADIŅŠ		
			SW3-FRC3-4
		MĒROGS	1:25; 1:10
		MARKA	RAS.NR.
		DZKD	SW3-FRC3-4
		LAPAS	

H/W = 297 / 420 (0.12m²)

Allplan 2018