

Betona stiprība pie atveidņošanas 16 MPa Betona kuba stiprība pēc 28 dnn 37 MPa

Veidņu virsma Virsmas tips: Veidņa virsma

Citas virsmas Virsmas tips: Rullēta

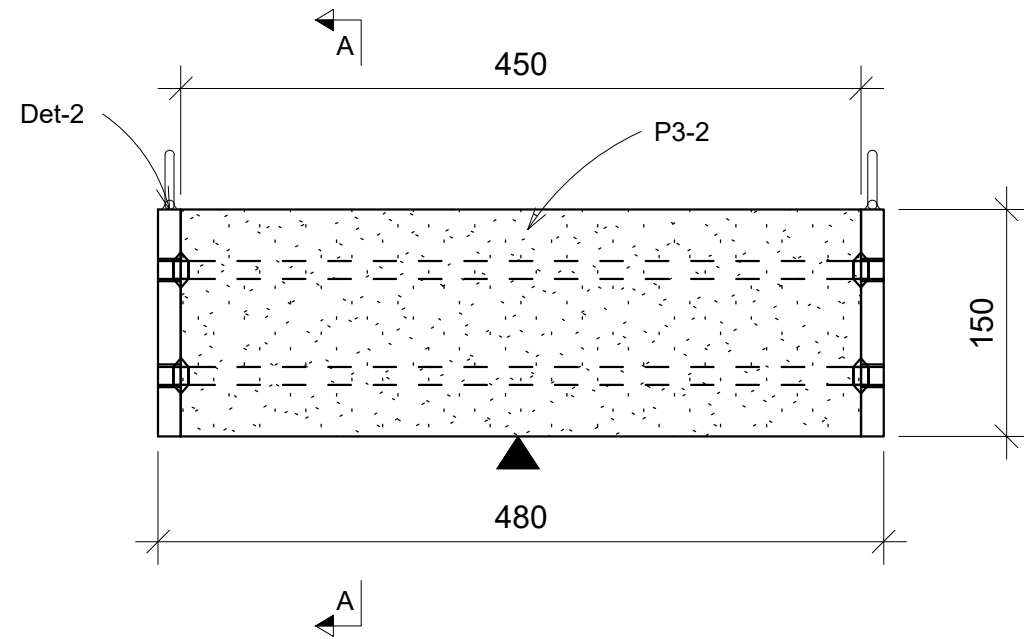
Elements:	Daudzums:	Materiāls:	Betona tilpums (m ³):	Masa (kg):
P3-2	1		0.0101	22.3

Šķiedras:	Ražotājs:	Materiāls:	Apjoms (kg/m ³):	Masa (kg):
DE 50/0.75 N	Krampe Harex	Tērauds	60	7.3

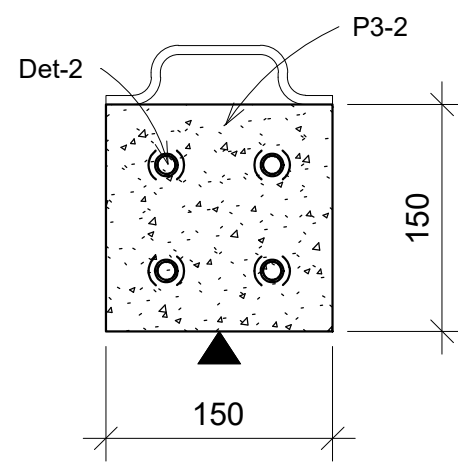
Ieliekamā detaļa:	Daudzums:	Ražotājs:	Materiāls:	Masa (kg):
Det-2	1	OK Būvmateriāli	Tērauds	7,0

Kopējā elementa masa (kg): 29.3

SĀNSKATS
1:5



A - A
1:5



Pasūtītājs:	Latvijas Lauksaimniecības universitāte	
Projekts:	Laboratorijas paraugi - stiegru izkļaušanās testi	
Elementa marka:	P3-2	Lapa 10/11