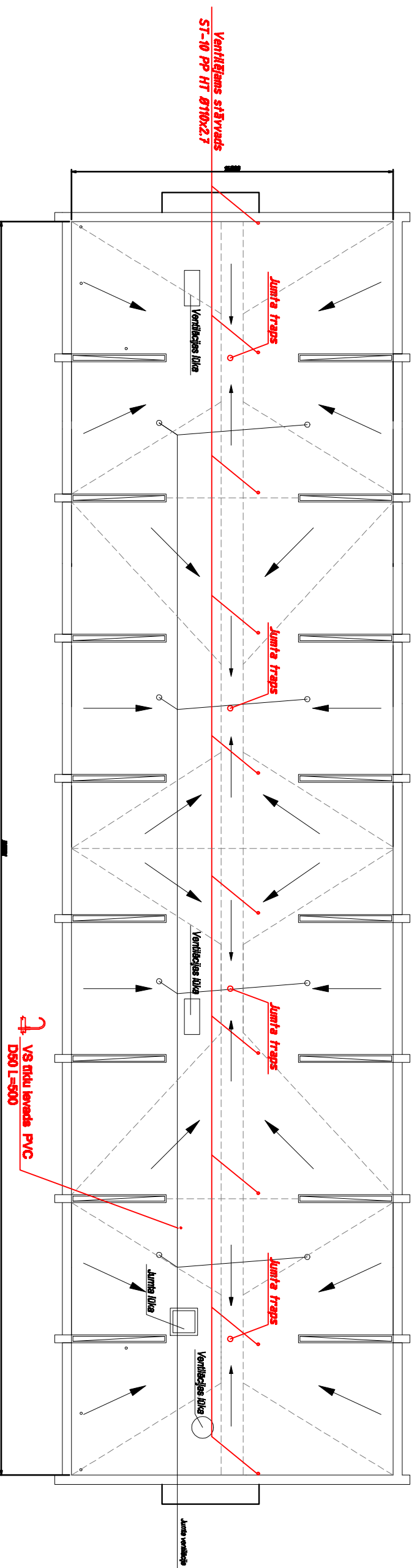
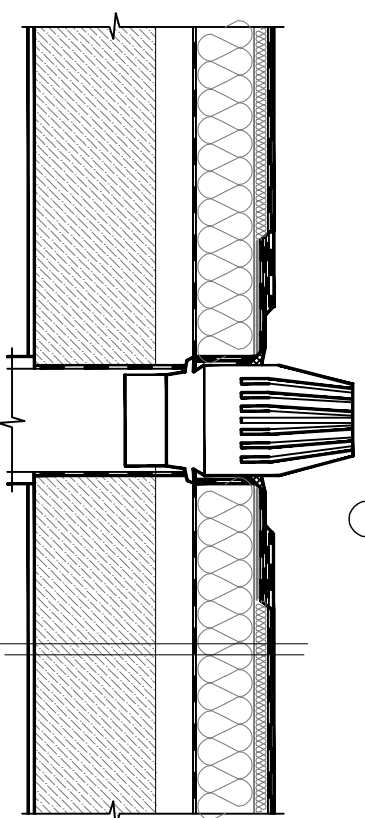


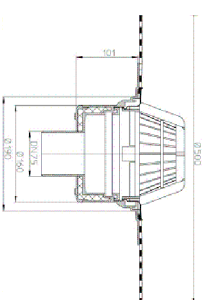
Jumta plāns



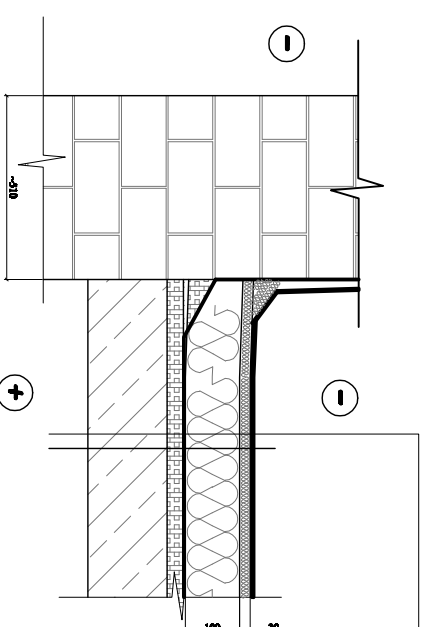
Jumta trape izveidojums
M 1:10



Jumta traps



Mezģis A M 1:10
parapeta mezģis



30mm	Jumta hidroizolācijas segums-ruberoids (2,4:ērtās)
100mm	Cietās akmens vates plāksne
	Puscietās akmens vates plāksne
	Esotais jumta segums
	Esotais siltumizolācija
	Esotais dzelzsbetona pārsegums

- PIEZĪMES**
1. Pē jumta perimetru ruberoida segumu uzocīt līdz augšējai malai tā, lai esotais slānis segums pārīdīti savienojuma vietu.
 2. Ap ventilācijas lūkam ruberoidu būvi piekautsi pie jebkura stienas, tā lai neveidojās gaisa spraugas un mitruma nevier nokūdi zem jumta seguma.

Jumta hidroizolācijas segums 2kārtas
Cietā siltumizolācija PAROC RO3 80, 30mm
Puscietā siltumizolācija PAROC RO3 30g, 100mm
Esotais jumta segums
Esotais siltumizolācija
Esotais jumta pārvele

APZĪMĒJUMI:

- jumtveidojošie jumta elementi
- Esotais jumta elementi

NORĀDĪJUMI

1. Visi izmēri doti milimetriem, augstuma atzīmes - metriem.
2. Izmērīti izdoti izraudis
3. Veicot jumta pasākumslietšanu nodrošināt jumta krāpumu uz lietus ūdens savākšanas trapiem.

Pasūtītājs: Latvijas Lauksaimniecības universitāte		Pasūt. Nr. 24/2013	
Objekts: Jumta renovācija		Stadija	Lapa Lapu sk.
Izstrādāja D. Mangale	Paraksts Dak	TP	AR-1
Pārbaudīja A. Ozols		SLA "NAMES PLUS"	
Jumta plāns M 1:200		Adreša: Pasaules 57, LV-1009, Rīga, Latvija, Tel: +371 26233500, Fax: +371 26233773	