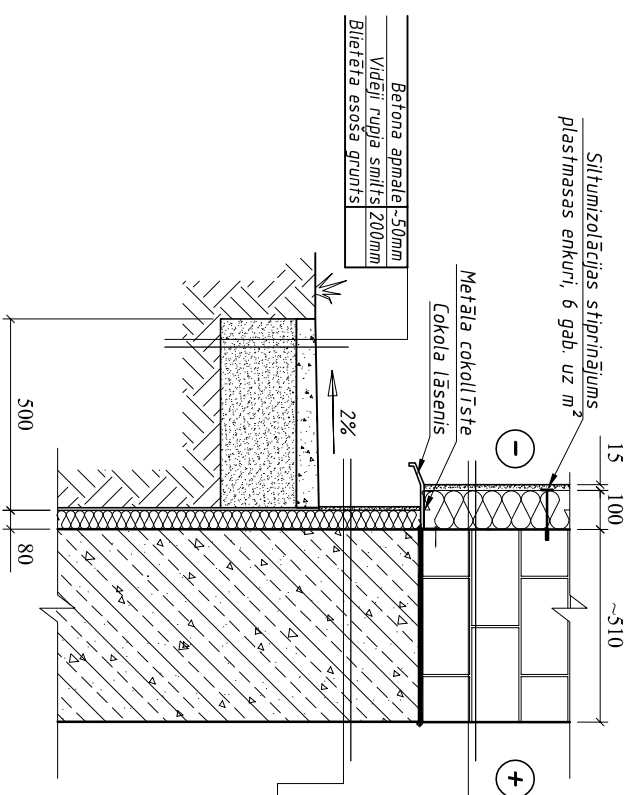
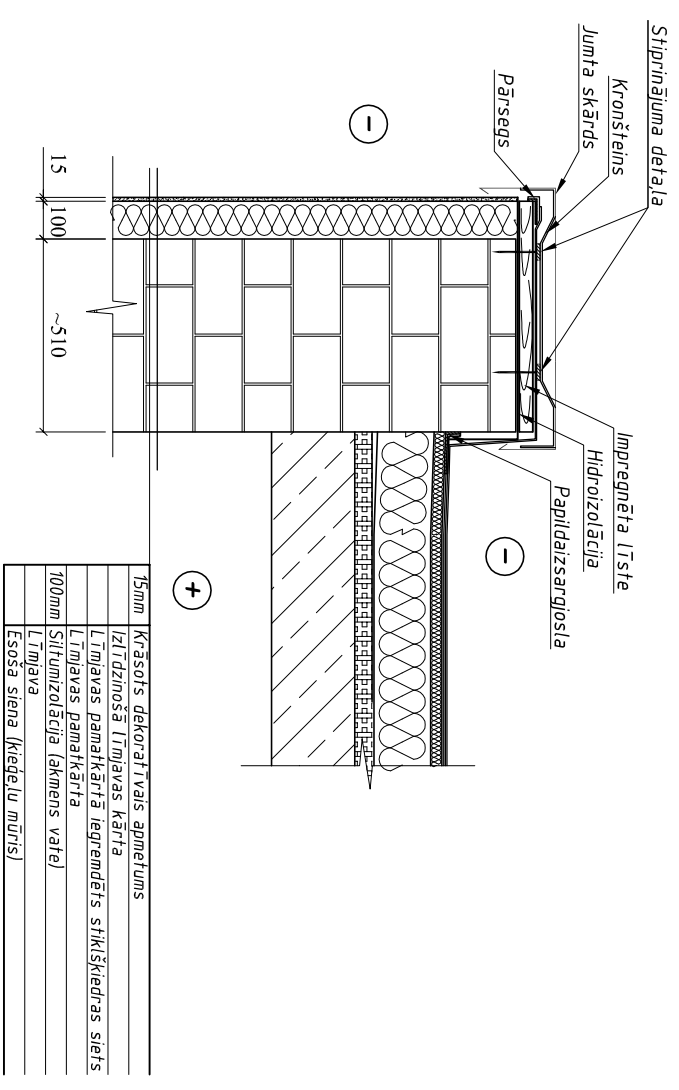


# Mezgli

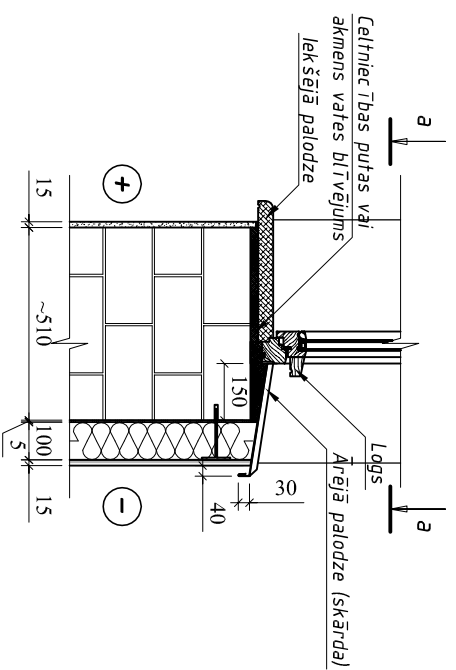
**A** **M 1:20**  
cokola mezgls



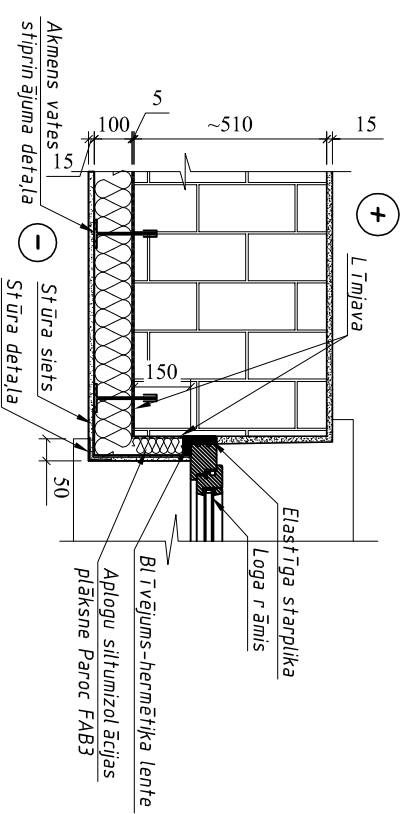
**C** **M 1:20**  
parapeta mezgls



**B** **M 1:20**  
Loga ailes izbūves principiālais mezgls



**B-2** **M 1:20**



- Piezīmes:**
1. Visas atsauces uz materiālu un izstrādājumu izgatavotājiem liecina tikai par šo izstrādājumu kvalitāti un apkalpošanas termienu. Materiālu un izstrādājumu noma jā ir iespējama ar citiem tehniski analoģiem materiāliem un izstrādājumiem.
  2. Veicot jumta seguma un ūdensnoteku sistēmas montāžu, ievērojiet ražotāja sniegtās rekomendācijas.

## NORĀDĪJUMI

1. Visi izmēri doti milimētros, augstuma atzīmes - metros.
2. Vietās, kur nepieciešams, atjaunot bojāto cokola un ārsienu apmetumu, pirms siltināšanas darbu uzsākšanas.
3. Budvniecības materiālus izmantot piedāvātos vai pēc kvalitatīvas prasībām līdzvērtīgus.
4. Siltinot ēku, apdarei izmantot plāno apmetuma sistēmu, bet vietās, kur iespējama mehāniska ietekme uz ēkas ār sienām (ākas cokola daļa H=155ml, nepieciešams pielietot smagu (trīs slāņu) apmetuma sistēmu uz cinkota sieta lācs izmērs 20x20mm), kurš stiprināts ar speciāliem stiprinājumiem (Paroc 8453-00 vai analoģiem) atbilstoši apmetuma sistēmas montāžas instrukcijām.
5. Akmeņa vates izolācijas plāksnes, zemapmetuma sietu un stiprinājumus izvēlēties atbilstoši pielietotajai apmetuma sistēmai.

Pasūtītājs:	Latvijas Lauksaimniecības universitāte	
Objekts:	LLU Sporta nama fasādes vienkrāšņotā renovācija Raiva iela 1, Jelgava	
Izstrādāja	D. Mangale	
	L. Šmarkova	
Pārbaudīja	10_2012	
	10_2012	
Pasūtījums:	93/2012	
Stadija	Lapa	Lapu sk.
VR	VR-3	
<b>STA "NAMEJS PLUS"</b> Jēlģuwa, Pasaļa iela 37, LV-3001, tālrunis: 3025630 Vairācraņa Nr. 43803024773		