



Projekta izstrādātājs

Baltijas Biroju Tehnoloģijas SIA
Vienotais reģ. Nr. 40003482515
Mūkusalas iela 41b, Rīga LV1004
Tel. 67815111 , Fakss: 67815112
www.bbt.lv

Pasūtītājs

Latvijas Lauksaimniecības universitāte
Reģ. Nr.: 90000041898
Adrese: Lielā iela 2, Jelgava, LV-3001

Objekts

Latvijas Lauksaimniecības universitātes 278.auditorijas – senāta telpa
Lielā iela 2, Jelgava

Projekta Nr. 2015/LLU-278

AUDIOVIZUĀLAIS APRĪKOJUMS (AVS)

Izstrādāja: _____

A.Porejs , 14.04.2015

Rīga , 2015

Sējuma satura rādītājs

N.p.k.	Nosaukums	Lapas apzīmējums	Lapu skaits
1	Titullapa	-	1
2	Sējuma satura rādītājs	-	1
3	Paskaidrojuma raksts	-	3
4	Slēguma blokshēma	AVS-1	1
5	Projekta stiprinājuma kronšteins	AVS-2	1
6	Stacionāri instalēto iekārtu slēguma shēma	AVS-3	1
7	Specifikācijas un apjomi	-	2

Paskaidrojuma raksts

„LLU 278. auditorijas – senāta telpas audiovizuālais (AVS) aprīkojums”

Vispārīgā informācija

Telpas audiovizuālais aprīkojums (turpmāk tekstā AVS) ir paredzēts mācību procesa un dažādu sanāksmju nodrošinājumam ar prezentācijas un apskaņošanas iespējām. Galvenās sastāvdaļas ir projekcija, multifunkcionālas pieslēguma vietas portatīvajiem datoriem, interaktīvs lektora monitors, signālu komutācijas aprīkojums un skaņu pastiprinošais aprīkojums.

Signālu komutācijas aprīkojums ir instalēts AVS statnē, kas atrodas senāta zāles mēbelē. Pasūtītājs izsniedz Piegādātajam ar AVS saistīto aprīkojumu (stacionāro datoru), kas Piegādātajam ir jāinstalē un jāintegrē kopējā AVS risinājumā.

Aprīkojums tiek vadīts centralizēti, izmantojot uz senāta galda novietotu skārienjūtīgu vadības paneli, kas pēc nepieciešamības var tikt pieslēgts arī sienas pieslēguma vietā. Vadībai jānodrošina ērta un lietotājam intuitīvi saprotama grafiskā saskarne, kas darbojas pēc scenāriju principa. Vadības sistēmai jāparedz paplašināšanas iespējas, pievienojot citas iekārtas.

Aprīkojuma estētiskās prasības

Pie telpas sienām montētajam AVS aprīkojumam (projekcijas ekrāns un četri skaļruņi) nepieciešamības gadījumā pēc Pasūtītāja norādījuma ir jānodrošina korpusa krāsojums RAL krāsu skalas tonī.

Iekārtu un kabeļu instalācija

1. Vājstrāvas kabeļi ir jāiegulda aizsargājošās caurulēs. Caurules ir paredzētas projekta „Namejs pluss” izstrādātā projekta EL sadaļā.
2. Kabeļu montāžas laikā ir jāievēro kabeļa ražotāja instalācijas nosacījumus, tai skaitā minimālos liekuma rādījumus.
3. Projektora kronšteins ir jāmontē pie griestiem saskaņā ar „Namejs pluss” izstrādātā projekta EL sadaļā norādītajām piesaistēm. Atbilstošas nestspējas griestos iebūvētas platformas izveidošana projektora kronšteina stiprināšanai ir paredzēta izstrādātā projekta AR sadaļas darbu apjomos.

Papildus funkcionalitāte

1. Risinājumam ir jānodrošina iespēja atslēgt vienu telpā stacionāri instalēto bezvadu mikrofonu un tā vietā sistēmai pieslēgt ārējo skaņu pulti, lekternes mikrofonu vai citu audio avotu ar XLR-3 tipa pieslēgumu, kas var tikt izmantots pasākumu laikā (piemēram, ar atsevišķu pulti nodrošinot katru pie galda sēdošo dalībnieku ar individuālo mikrofonu).
2. Skaņas sistēmai ir jānodrošina audio izeja ar summēto programmas skaņas un mikrofonu audio, kas ir izmantojama ārējo audio ierakstošo iekārtu pieslēgšanai, piemēram, protokolēšanas vajadzībām (XLR-3 tipa pieslēgums)
3. AVS apjomos ir iekļauta pārvietojama dokumentu kamera un uz grīdas statīva pārvietojams priekšskatījuma displejs, kas pēc nepieciešamības tiek pievienots pie pieslēguma vietas.

Audiovizuālo iekārtu vadība

1. Balstoties uz savu profesionālo pieredzi, Piegādātājam ir jāveic visu iekārtu instalācija klienta telpās un jānodrošina to savstarpēja savietojamība un kompleksa darbība, nepieciešamības gadījumā izmantojot tehniskajās specifikācijās neminētus papildus materiālus vai iekārtas (piemēram, savienojošos vadus, signālu pastiprinātājus, speciālus montāžas elementus u.tml.)
2. Vadības paneļa lietotāja grafiskais interfeiss ir jāprogrammē piegādātājam, vadoties pēc šīs projekta norādījumiem, industrijas labās prakses un pasūtītāja prasībām projekta realizācijas gaitā. 6 mēnešu laikā pēc projekta nodošanas pasūtītājam ir tiesības pieprasīt veikt bezmaksas izmaiņas vai papildinājumus paneļa lietotāja interfeisā un/vai iekārtu vadības scenārijos. Precīza lietotāja saskarne tiek saskaņota ar Pasūtītāju līguma izpildes laikā, Piegādātājam iesniedzot paneļa paraugu vai funkcionalitātes simulācijas failu.
3. Risinājumam ir jānodrošina iespējamo kļūdu apstrāde un lietotāja informēšana par veicamajām darbībām. Piemēram, ja datorprezentācijai lietotājs vēlas ieslēgt projektoru, bet projektors vēl nav atdzisis kopš iepriekšējās lietošanas reizes, tad sistēma par to brīdina lietotāju un nepieļauj pārējo iekārtu ieslēgšanos.
4. Risinājumam ir jānodrošina atgriezeniskās saites apstrāde (apstiprina iekārtas gatavību darbam, informē lietotāju par iekārtas aktuālo statusu, novērš iekārtas tālāko lietošanu kļūmju vai nekorektas rīcības gadījumā).
5. Pieskārienu jūtīgā paneļa lietotāja interfeisam ir jānodrošina vismaz Latviešu un Angļu valodas atbalsts, ar iespēju lietotājam nomainīt valodu jebkurā paneļa izmantošanas brīdī.
6. Vadības sistēmai jānodrošina funkcionalitāte (pēc nepieciešamības aktivizējama vai deaktivizējama Pasūtītāja administratoram ar paroli aizsargātā vadības paneļa izvēlnē), kad projekcijas sistēma tiek ieslēgta automātiski, tiklīdz HDMI vai VGA pieslēguma vietā tiek detektēta portatīvā datora pieslēgšana.
7. Jānodrošina iespēja Pasūtītājam vadības paneļa atmiņā ierakstīt un startēt jaunu Piegādātāja sagatavoto programmatūras versiju, izmantojot web pārlūku un attālinātu piekļuvi panelim.
8. Ja pasākuma laikā tiek izveidota papildus tehniskā darbinieka darba vieta pie sienas, tad panelim ir jābūt pieslēdzamam sienas pieslēguma vietas LAN rozetē.

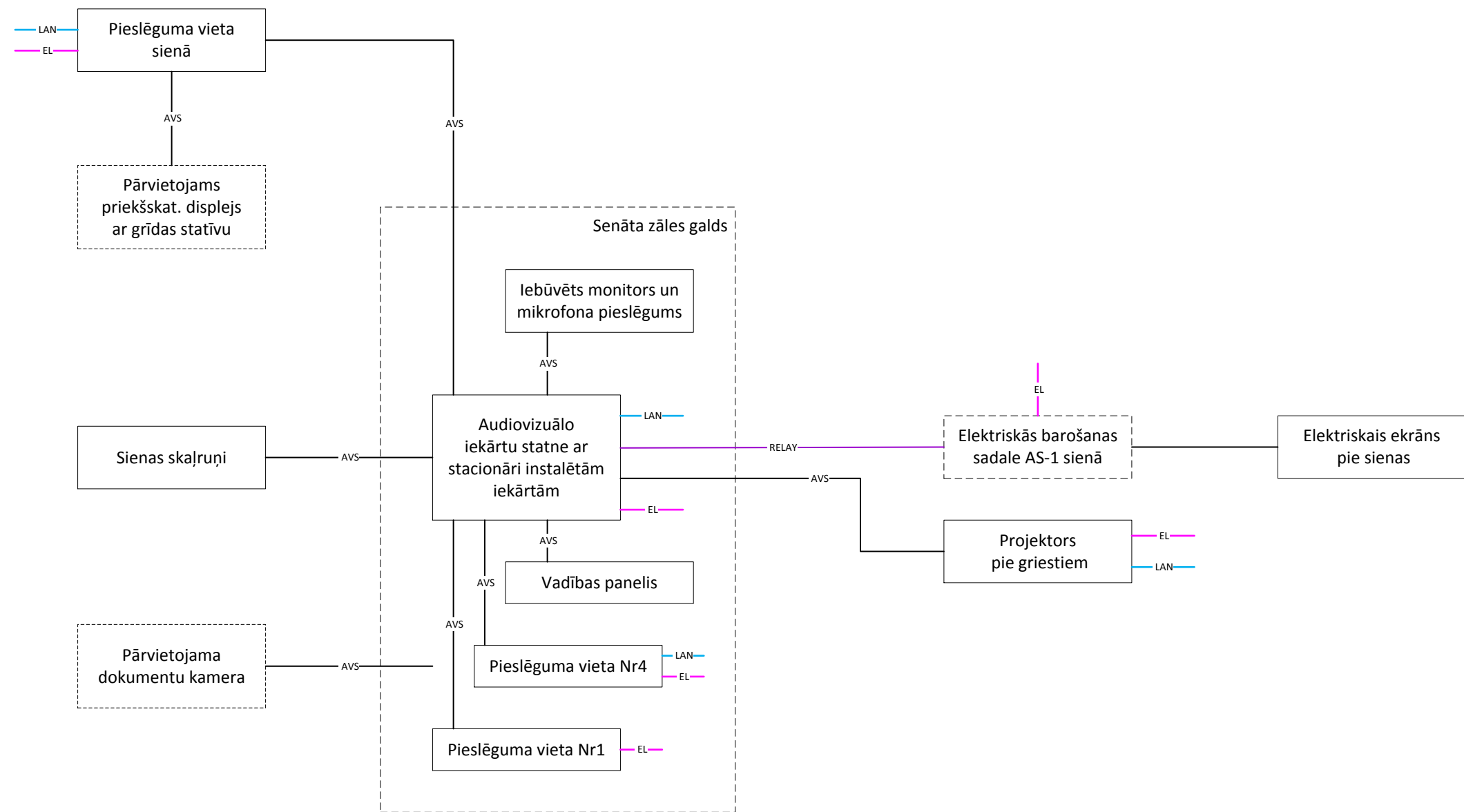
Materiālu un darbu izpildes kvalitāte

1. Ja Piegādātājs vēlas izmantot projekta specifikācijā minētajām iekārtām vai materiāliem ekvivalentus, tad tie savlaicīgi ir jāsaņem ar Pasūtītāju; pirms Pasūtītāja apstiprinājuma saņemšanas ekvivalentas iekārtas vai materiālus objektā nedrīkst instalēt. Pasūtītāja apstiprinātu ekvivalentu izmantošana nedrīkst samazināt AVS sistēmas kopējo funkcionalitāti un estētisko noformējumu.
2. Būtisko AVS iekārtu (projektors, signālu komutācijas aprīkojums, vadības iekārta) instalācija un regulēšana ir jāveic iekārtu ražotāja sertificētiem speciālistiem; pēc Pasūtītāja pieprasījuma Piegādātājam jāiesniedz darbu izpildē iesaistīto speciālistu sertifikāti vai citi ražotāja izsniegti kvalifikācijas apliecinājumi.
3. Piegādātājam ir jānodrošina, lai digitālā audiovizuālā signāla (HDMI) integritāte un veiktspēja tiktu saglabāta visās atbilstošajās risinājuma sastāvdaļās, t.i. no katras pieslēguma vietas un stacionārā datora līdz projektoram un displejam. HDMI signālam ir jānodrošina ne mazāka kā 1920x1080/60Hz izšķirtspēja, tai skaitā atbalstot korektu HDCP un EDID apstrādi.
4. Piegādātājam jāveic sistēmas nodošanas tests ar FullHD izšķirtspējas signālu (1920x1080 punkti pie 60Hz) no visām pieslēguma vietām uz visām gala iekārtām (projektors, monitors, pārvietojamais displejs).

Dokumentācija un apmācība

Nododot AVS sistēmu Piegādātājs iesniedz Pasūtītājam vismaz instalācijas un slēguma izpildshēmu (iekļaujot informāciju par iekārtu ražotājiem un modeļiem) un vispārīgo instrukciju telpas aprīkojuma lietotājiem (viena divpusēja A4 laminēta lapa, 3 eks.).

Piegādātājam ir jāveic Pasūtītāja nozīmēto lietotāju un administratoru apmācība ne mazāk kā 2 stundu apmērā. Vismaz būtiskajām iekārtām (projektors, signālu komutācijas aprīkojums, vadības iekārta) apmācība ir jāveic iekārtu ražotāja sertificētam speciālistam.




APZĪMĒJUMI

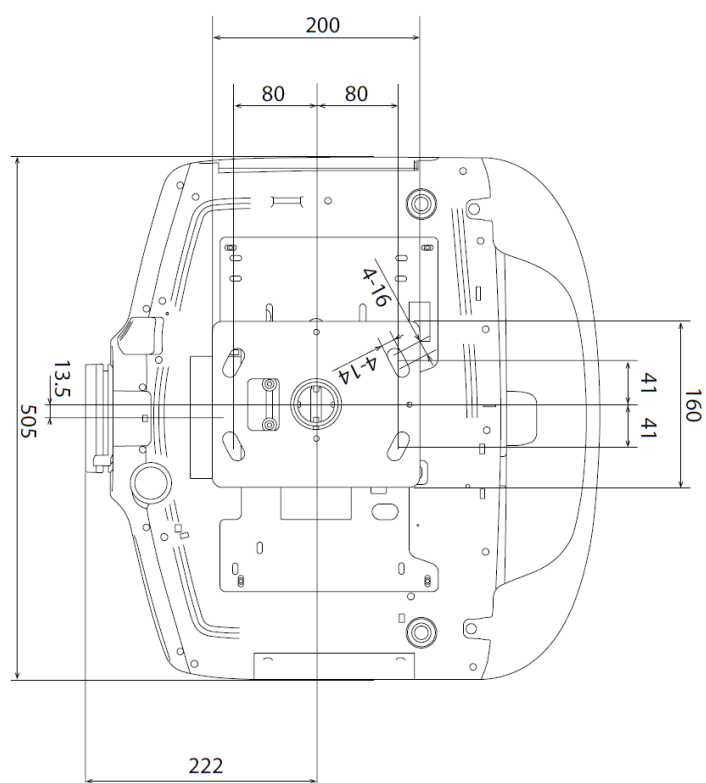
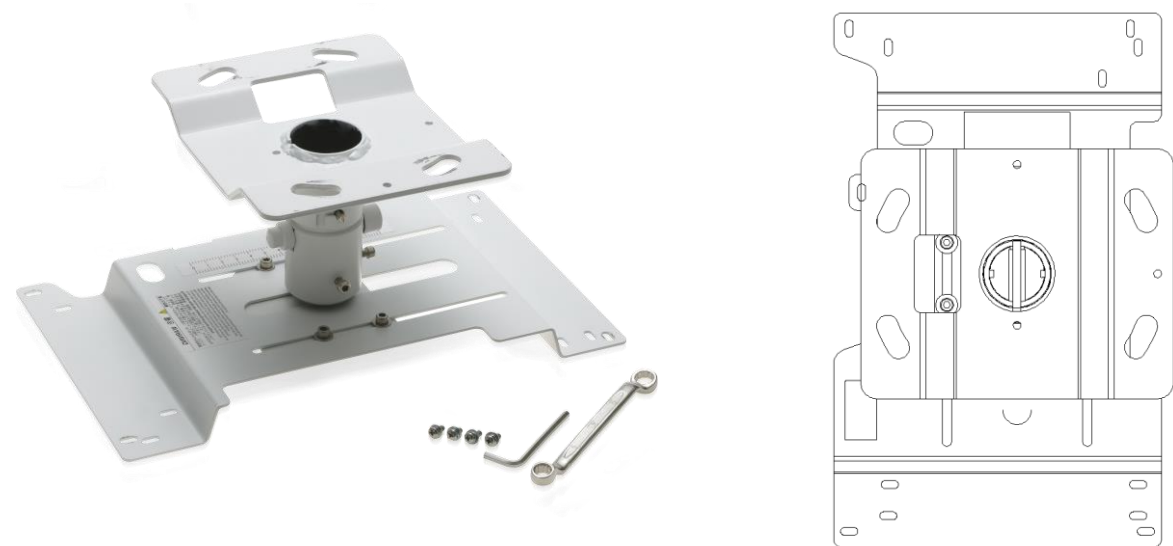
- AVS — Audiovizuālo iekārtu kabelis
- EL — Elektriskās barošanas pieslēgums
- LAN — Datortīkla pieslēgums
- RELAY — Jaudas releju kontroles kabelis

PIEZĪMES:

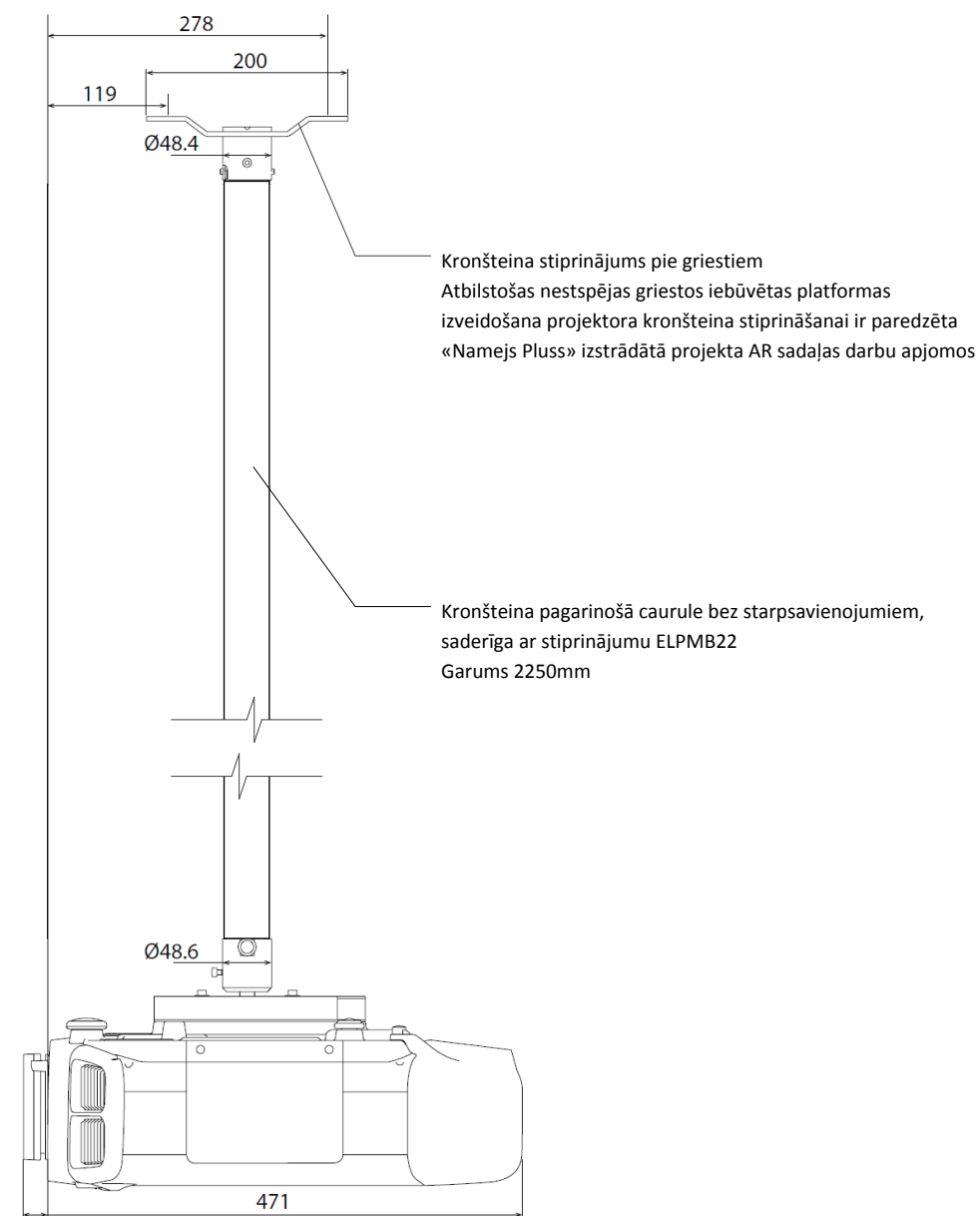
1. Kabeļu cauruļu izvietojumu un elektriskās barošanas pieslēgumus skatīt «Namejs Pluss» izstrādātā projekta EL sadaļā
2. Pieslēguma vietas pilnā komplektācijā ir paredzētas EL sadaļas apjomos


Izstrādāja	Paraksts	Datums	Pasūtītājs: Latvijas Lauksaimniecības universitāte, Lielā ielā 2, Jelgavā, LV-3001	Projekta Nr. 2015/LLU-278		
A. Porejs		14.04.2015	Objekts: LLU 278. auditorijas-senāta telpa	Stadija	Lapa	Lapu sk.
				TP	AVS-1	
			Audiovizuālais aprīkojums. Slēguma blokslēma. Mērogs: b/m			 Baltijas Biroju Tehnoloģijas SIA Mūkusalas iela 41b, Rīga LV1004 Tel. 67815111, Fakss: 67815112 www.bbt.lv

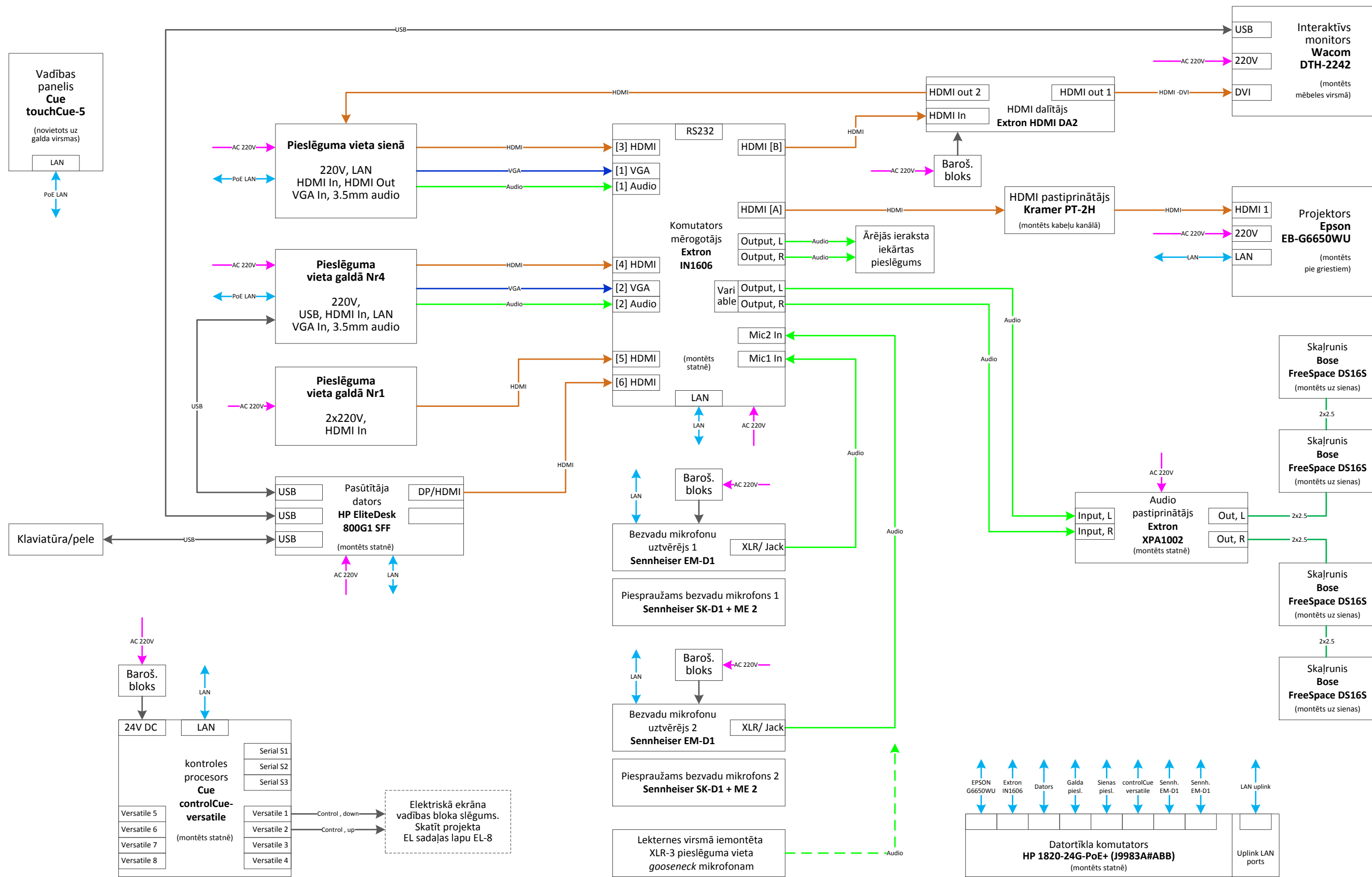
Kronšteina griestu un projektoru stiprinājuma mezgls ELPMB22



Projektoru stiprinājuma kronšteins




Izstrādāja	Paraksts	Datums	Pasūtītājs: Latvijas Lauksaimniecības universitāte, Lielā ielā 2, Jelgavā, LV-3001	Projekta Nr. 2015/LLU-278		
A. Porejs		14.04.2015	Objekts: LLU 278. auditorijas-senāta telpa	Stadija	Lapa	Lapu sk.
				TP	AVS-2	
			Audiovizuālais aprīkojums. Projektoru stiprinājuma kronšteins Mērogs: b/m	 Baltijas Biroju Tehnoloģijas SIA Mūkusalas iela 41b, Rīga LV1004 Tel. 67815111, Fakss: 67815112 www.bbt.lv		



PIEZĪMES:

1. Kabeļu cauruļu izvietojumu un elektriskās barošanas pieslēgumus skatīt «Namejs Pluss» izstrādātā projekta EL sadaļā
2. Pieslēguma vietas pilnā komplektācijā ir paredzētas EL sadaļas apjomos

Izstrādāja	Paraksts	Datums	Pasūtītājs: Latvijas Lauksaimniecības universitāte, Lielā ielā 2, Jelgavā, LV-3001	Projekta Nr. 2015/LLU-278		
A. Porejs		14.04.2015	Objekts: LLU 278. auditorijas-senāta telpa	Stadija	Lapa	Lapu sk.
				TP	AVS-3	
Audiovizuālais aprīkojums. Stacionāri instalēto iekārtu slēguma shēma.				 Baltijas Biroju Tehnoloģijas SIA Mūkusalas iela 41b, Rīga LV1004 Tel. 67815111, Fakss: 67815112 www.bbt.lv		

Specifikācijas un apjomi

„LLU 278. auditorijas – senāta telpas audiovizuālais (AVS) aprīkojums”

Nr. p. k.	Darba/materiāla nosaukums (apraksts)	Specifikācija (Kods , Marka , Tips)	Mērv.	Daudz.
1	Projektors	Epson EB-G6650WU (3LCD, FullHD)	gab	1
2	Projektora griestu stiprinājums	Epson ELPMB22 ar individuāli izgatavotu pagarinājošo cauruli	kompl.	1
3	Elektriskais ekrāns ar sienas stiprinājumiem	Avers Screens Solaris 350 x 197 BlackBorder, Silent motor, korpuss krāsots RAL	kompl.	1
4	HDMI pastiprinātājs	Kramer Electronics PT-2H	gab.	1
5	Video mērogotājs, komutators, dalītājs	Extron Electronics IN1606 Extron Electronics HDMI DA2	kompl.	1
6	Mēbelē iebūvēts interaktīvs monitors	Wacom DTH-2242	gab.	1
7	Bezvadu mikrofona komplekts	Wireless Microphone Digital System Sennheiser ew D1-ME2-H-EU	kompl.	2
8	Lekternes mikrofons	Beyerdynamic Classis GM 315	gab.	1
9	Lekternes mikrofona pieslēguma vieta	Beyerdynamic ZSH 20	gab.	1
10	Audio pastiprinātājs	Extron Electronics XPA1002	gab.	1
11	Audio skaļruņi ar stiprinājumiem	Bose FreeSpace DS16S Skaļruņu korpusu krāsošana RAL	gab.	4
12	Vadības panelis	Cue ControlCue-5	gab.	1
13	Vadības portu interfeiss	controlCUE-versatile	gab.	1
14	Aprīkojuma vadības programmēšana	Cue Visual composer	kompl.	1
15	Datortīkla komutators	HP 1820-24G-PoE+ (J9983A#ABB)	gab.	1
16	AVS iekārtu statne	Free standing fron/rear rack rails, min 12 RU	gab.	1
17	Statnes plaukti un palīgmateriāli	Statnes plaukti un palīgmateriāli iekārtu montāžai statnē	kompl.	1
18	Statnes EL sadales bloks	Sadale ar slēdzi un pārsprieguma aizsardzību Bachmann 333.405	gab.	2
19	HDMI kabelis 3m	Kramer Electronics C-HM/HM	gab.	1
20	HDMI kabelis 4.5m	Kramer Electronics C-HM/HM	gab.	2
21	HDMI kabelis 7.5m	Kramer Electronics C-HM/HM	gab.	1
22	HDMI kabelis 20m	Kramer Electronics C-HM/HM	gab.	1
23	VGA kabelis 3m	Kramer Electronics C-GM/GM	gab.	1
24	VGA kabelis 4.5m	Kramer Electronics C-GM/GM	gab.	1
25	Audio kabelis 3m	Kramer Electronics C-A35M	gab.	1
26	Audio kabelis 4.5m	Kramer Electronics C-A35M	gab.	1
27	Skaļruņu kabelis	Lietkabelis BVV-LL 2x2.5 vai ekvivalents	metri	120
28	Maģistrālais datortīkla kabelis	FTP (4x2x0,6) Cat6	metri	35
29	Datortīkla kabelis AVS iekārtām	Cat5e UTP	metri	35
30	Datortīkla patch kabeļu un konektoru komplekts	Starpkomponentu LAN kabeļi AVS statnē	kompl.	1
31	Starpkomponentu kabeļi statnē	Iekārtu ražotāju rekomendēti kabeļi savienojumiem statnē	kompl.	1
32	Profesionāls LED displejs ar grīdas statīvu	Samsung DM75D ar uz gumijotiem riteņiem pārvietojamu grīdas statīvu	kompl	1
33	Dokumentu kamera	Avermedia F50HD	gab.	1

34	Montāžas palīgmateriāli	Kabeļu instalācijas palīgmateriāli, stiprinājumi	kompl.	1
35	Projekta vadība, montāža, konfigurēšana un regulēšana		kompl	1
36	Testēšana un nodošana ekspluatācijā		kompl	1
37	Lietošanas un uzturēšanas instrukcijas		kompl	1
38	Izpilddokumentācija		kompl	1

Piezīme:

Ja Piegādātājs vēlas izmantot projekta specifikācijā minētajām iekārtām vai materiāliem ekvivalentus, tad tie savlaicīgi ir jāsapasako ar Pasūtītāju; pirms Pasūtītāja apstiprinājuma saņemšanas ekvivalentas iekārtas vai materiālus objektā nedrīkst instalēt.

Sastādīja:

A. Porejs