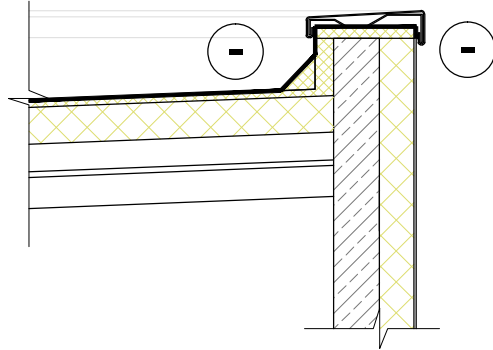
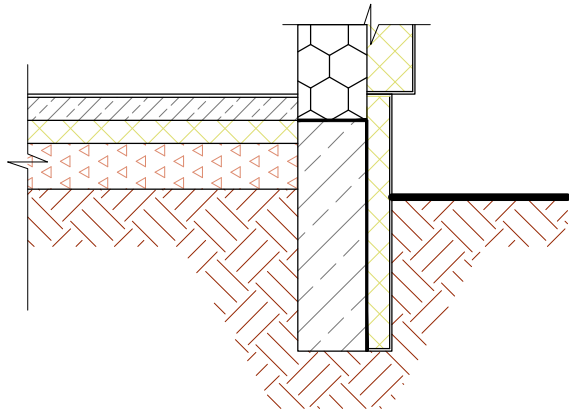


PARAPETA KONSTRUKCIJA
(PRINCIPIĀLAIS RISINĀJUMS)



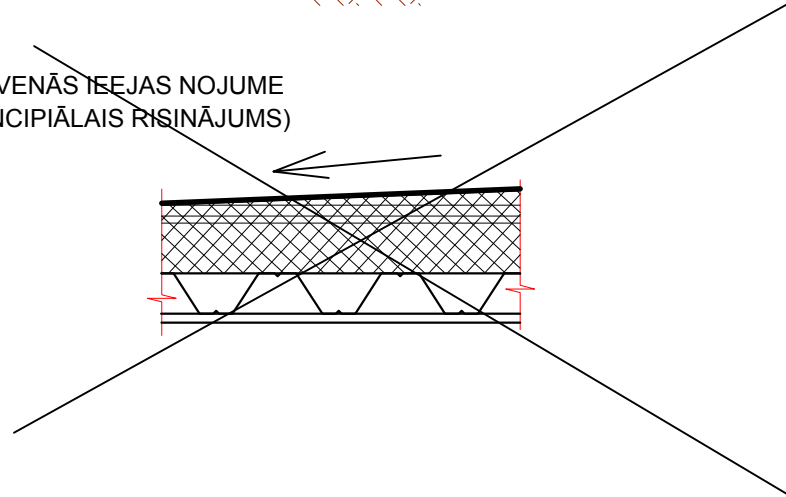
| | |
|------------------------------------|-------|
| Vieglā apmetuma sistēma pa sietu | 10mm |
| Akmens vates plātnes-PAROC FAS B* | 100mm |
| (siltumvadītspēja U=0,19 W/m2K) | |
| Līmjava | 5< |
| Keramzībetona bloku mūris | 300mm |
| Siltumizolācija - cieta impregnēta | |
| akmensvates plāksne PAROC ROB 80* | 80mm |
| sturis PAROC ROB 30 | |
| Bitumena jumta segums | |
| TEHNOELAST* - 2 kārtās | 5mm |
| KOPĀ: 280 t./m. | |

COKOLA KONSTRUKCIJA
(PRINCIPIĀLAIS RISINĀJUMS)

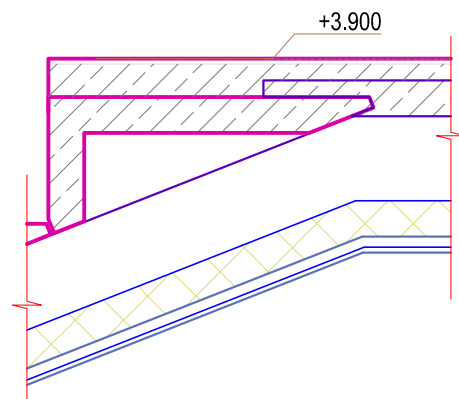


| | |
|------------------------------------|------|
| Vieglā apmetuma sistēma pa sietu | 10mm |
| Ekstrudētais putu polistirols | 50mm |
| ECOPRIM XES 200 | |
| Hidroizolācija | |
| Pamatu konstrukcijas (sk. BK daļā) | |
| KOPĀ: 200 t./m. | |

GALVENĀS IEEJAS NOJUME
(PRINCIPIĀLAIS RISINĀJUMS)

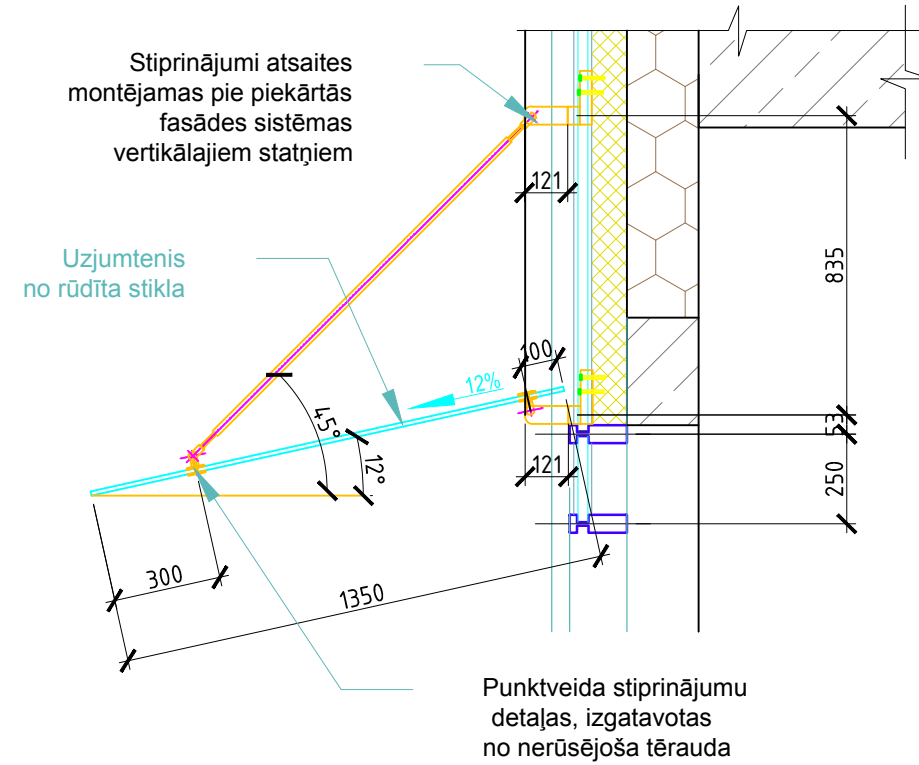


KĀPŅU UGUNSAIZSARDZĪBA, REI 60)
(PRINCIPIĀLAIS RISINĀJUMS)



| | |
|---|--------|
| Grīdas konstrukcija sk. AR-17 | |
| Dzelzsbetona saliekāmie elementi pa metāla sijām - krāsotas ar REI 60 krāsu | |
| "KNAUF" W635 sistēma pa CW profilu ar 80 mm akmensvati. | 100mm |
| Ugunsizturīga ģipškartona plāksne KNAUF DIAMANT (2x15 mm) | 30mm |
| ģipškartons "KNAUF" GKF- iemontētā (52dB) | 12,5mm |
| KOPĀ: 160 m2 | |

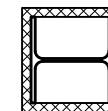
UZJUMTENIS NO RŪDĪTA STIKLA
M 1:20



KOPĀ: 3 GAB.

| Nr. | Izmērs | Skaitis |
|-----|-----------|---------|
| 1. | 5200x1500 | 1 gab |
| 2. | 2750x1350 | 2 gab |
| 3. | 8500x2000 | 2 gab |


METĀLA KOLONNU UN SIJU
UGUNSAIZSARDZĪBA, REI60
M 1:20



"KNAUF" K253 sistēma tērauda balstu apšuvums ar FIREBOARD (A1) plāksnēm 25 mm. Stiprinājuma veids - saskavotas plāksnes.

HEA 240 KOLONNAS KOPĀ: 43 t./m.

HEA 360 HEA 280 HEA 220 SIJAS KOPĀ: 120 t./m.

| | | | | | | | | | |
|---|-----------------|----------|--------|---|--|--|-------------|--|--|
|  Ernestīnes iela 24-4, Rīga LV-1046 Reģ.Nr. LV 40003673904 Tālr.: +371 7201880; 7201882 Fakss: +371 7201881 info@bpv.lv | | | | PASŪTĪTĀJS: | | | ARHĪVA NR.: | | |
| | | | | Latvijas valsts Latvijas lauksaimniecības Universitāte, nod.maks.kods 90000041898 Lielā ielā 2, Jelgava | | | LV-26-2 | | |
| OBJEKTS: | | | | STADIJA | | | LAPA | | |
| LLU Pārtikas tehnoloģijas fakultāte, jaunbūve Rīgas ielā 22, Jelgavā | | | | TP | | | AR-28i | | |
| LAPAS NOSAUKUMS: | | | | MĒROGS: | | | | | |
| MEZGLI | | | | 1:100, 1:20 | | | | | |
| Amats | Uzvārds | Paraksts | Datums | | | | | | |
| Dajas.vadīt. | G. Muižzemnieks | | | | | | | | |
| Izstrādāja | A. Millersone | | | | | | | | |