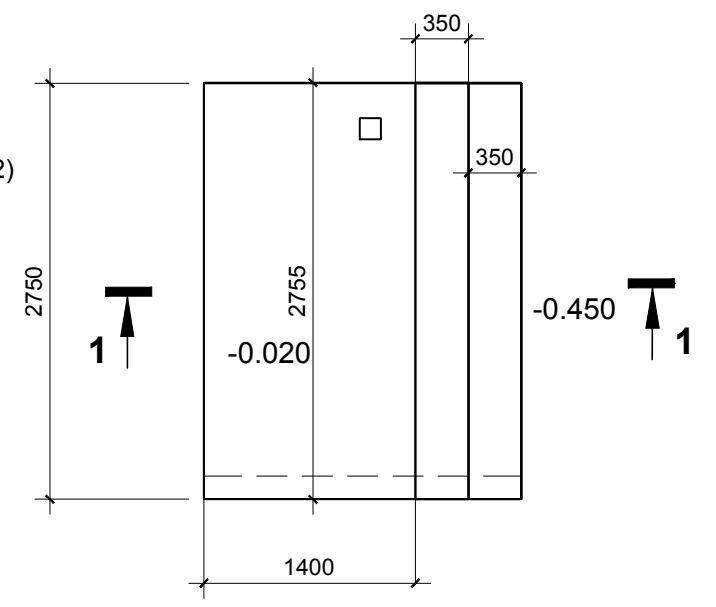
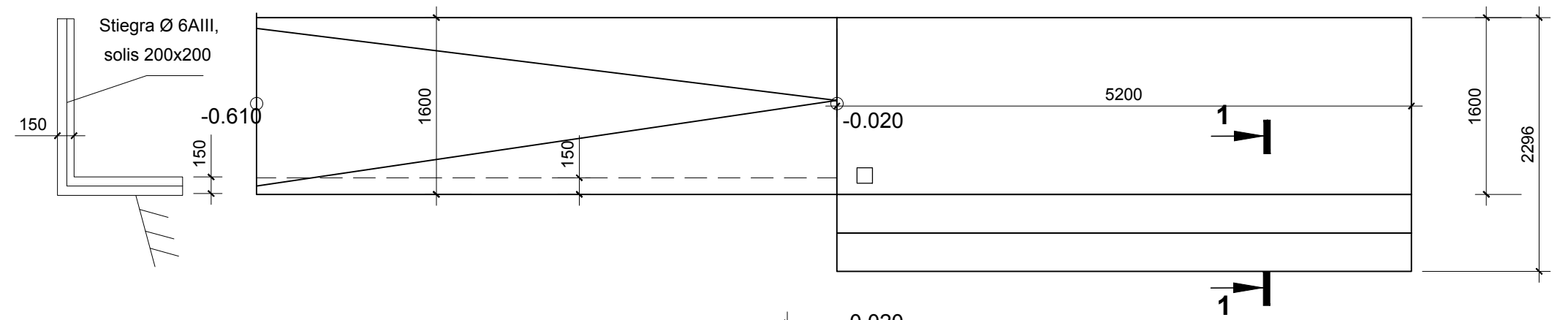


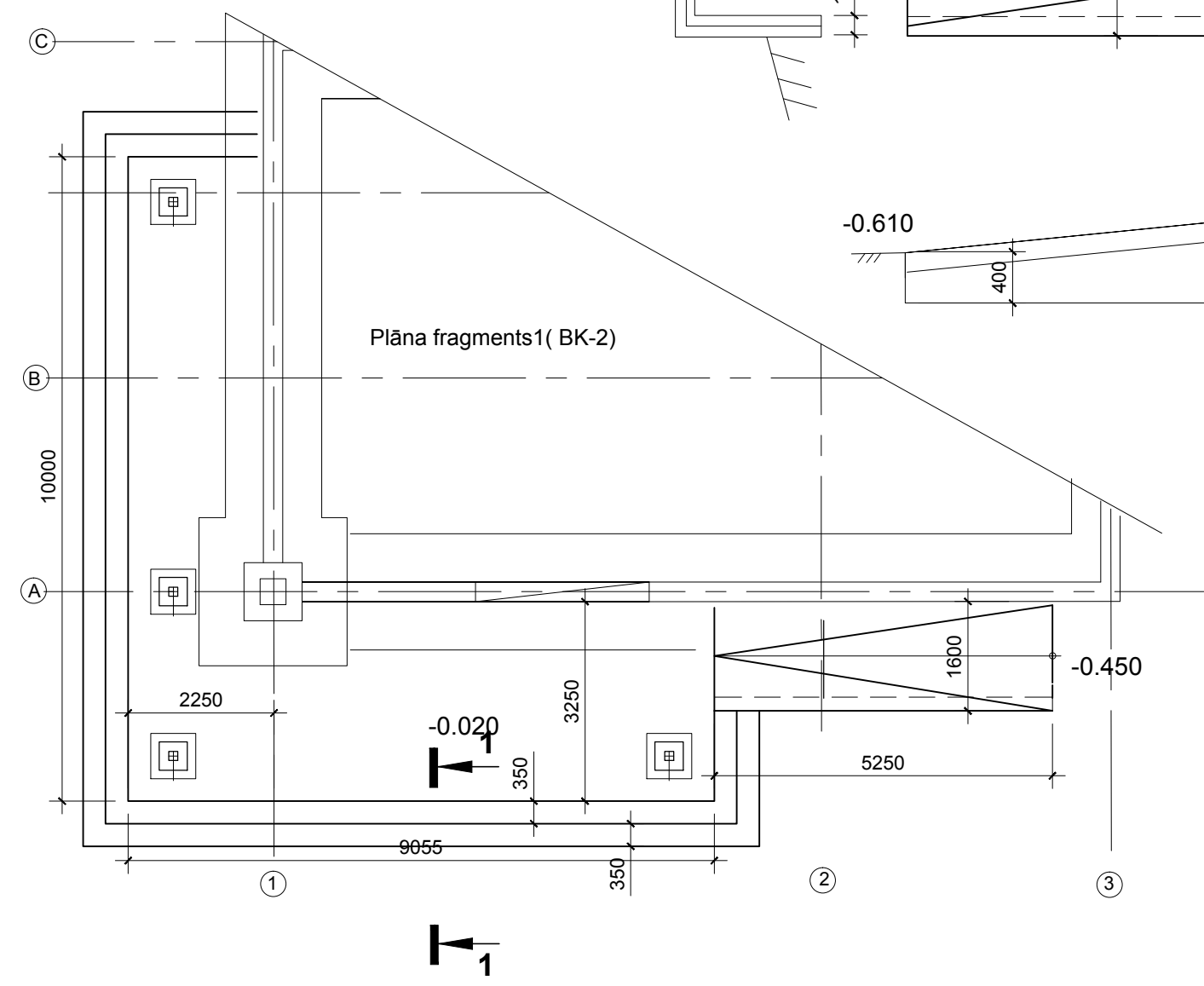
Plāna fragments3(BK-2)



Plāna fragments2(BK-2)



Plāna fragments1(BK-2)



Specifikācija.

Marka	Apzīmējums	Nosaukums	Daudzums	Piezīmes
		Stiegra Ø 6AIII	350 kg	
		Betons B20 F50 W4	21 m³	

<p>Ernestīnes iela 24-4, Rīga LV-1046 Reģ.Nr. LV 40003673904 Tālr.: +371 7201880; 7201882 Fakss: +371 7201881 info@bpv.lv</p>				PASŪTĪTĀJS:		ARHĪVA NR.:		DATUMS:	
				Latvijas valsts Latvijas lauksaimniecības Universitāte, nod.maks.kods 90000041898 Lielā ielā 2, Jelgava		LV-26-3		BK	
OBJEKTS:				STADIJA		LAPA		LAPAS	
LLU Pārtikas tehnoloģijas fakultāte, jaunbūve Rīgas ielā 22, Jelgavā				TP		5			
LAPAS NOSAUKUMS:				MĀŠROGS:		1:50			
Plāna fragmenti.									
Amats	Uzvārds	Paraksts	Datums	Būvpr.d.v.		T.Millersone			