

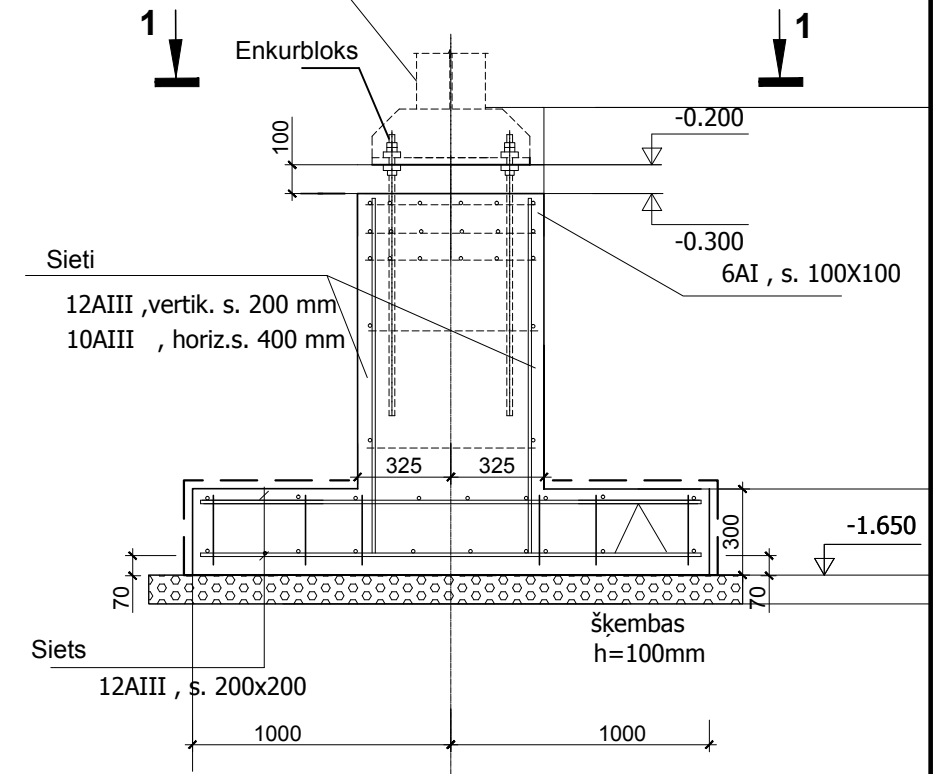
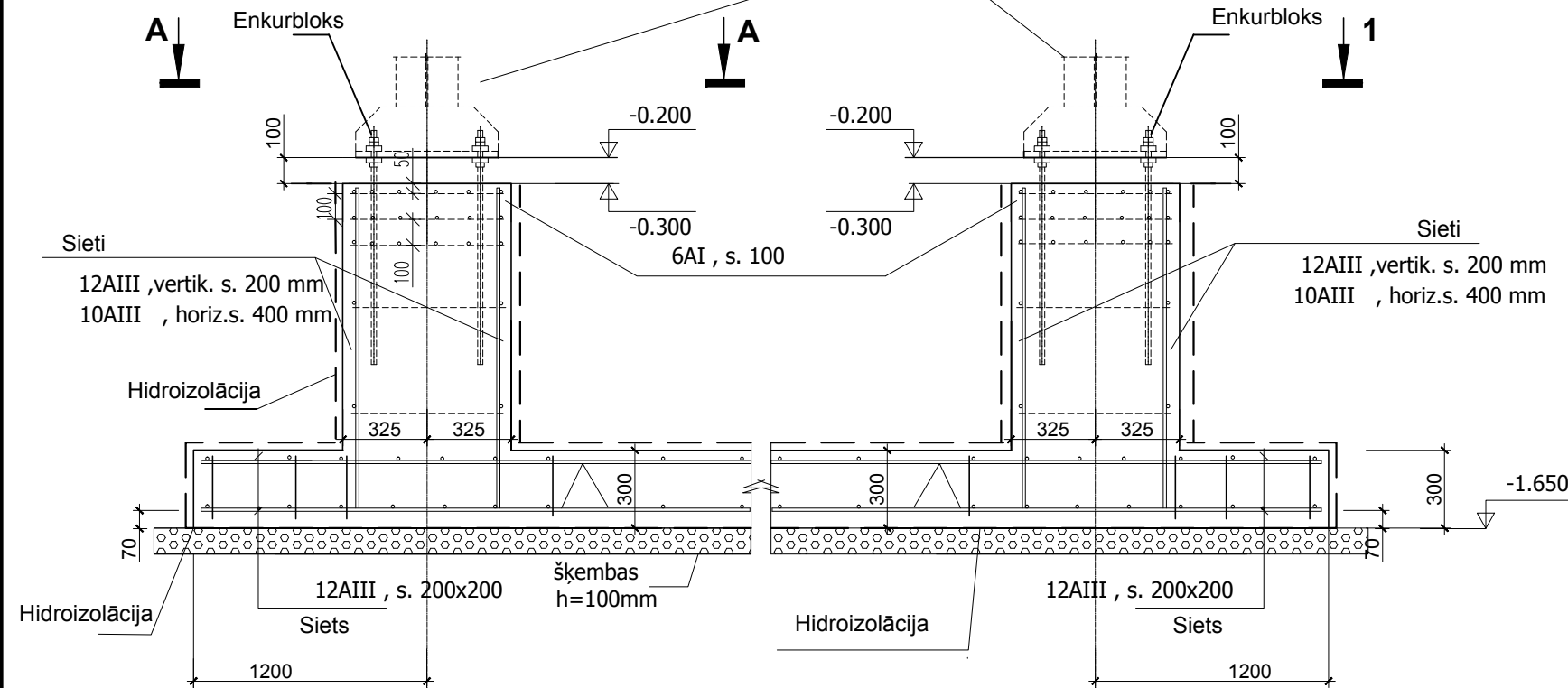
4-4

BK-2

5-5

BK-2

Aizbetonēt pēc metāla kolonnas montāža līdz atz -0.030.

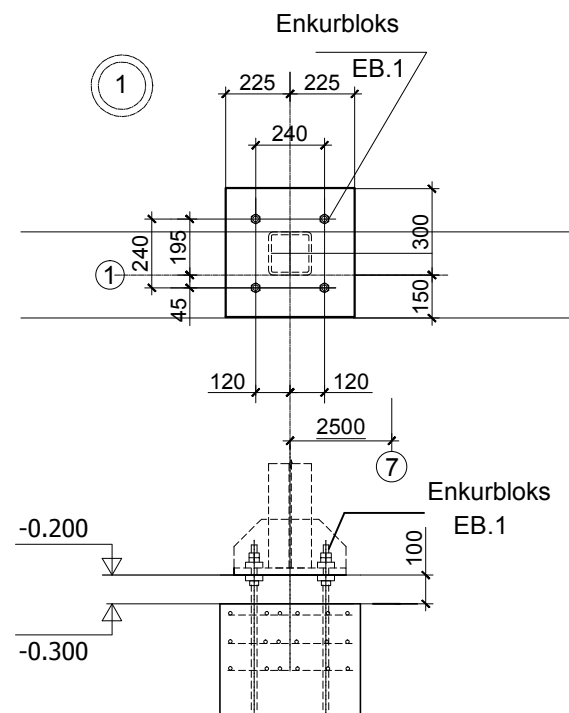
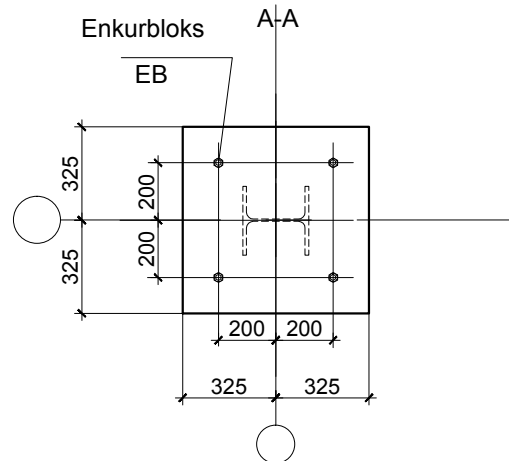
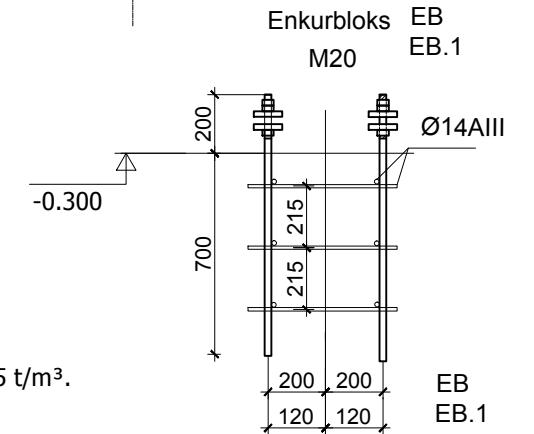


Materiālu specifikācija vienām EB

	Skaitis	Kopēja masa, kg	
1	● Ø 20, L=900	4	8.9
2	Ø 14 AIII, L=500	12	7.3
	Uzgrieznis M20		2.0
	<b>Kopā, kg</b>		<b>18.2</b>

1. Lapu skatīt kopā ar BK -2..4

2. Esošo gruntu noblietēt ar šķembu, līdz  $k_{com}=0.95$ ,  $\gamma_{ck} \geq 1.65 \text{ t/m}^3$ .



<p>Ernestīnes iela 24-4, Rīga LV-1046                  Reģ.Nr. LV 40003673904                  Tālr.: +371 7201880; 7201882                  Fakss: +371 7201881                  info@bpv.lv</p>				PASŪTĪTĀJS:		ARHĪVA NR.:		DATUMS:	
				Latvijas valsts Latvijas lauksaimniecības Universitāte, nod.maks.kods 90000041898 Lielā ielā 2, Jelgava		LV-26-3			
OBJEKTS:				STADIJA		LAPA		LAPAS	
LLU Pārtikas tehnoloģijas fakultāte, jaunbūve Rīgas ielā 22, Jelgava				TP		4			
LAPAS NOSAUKUMS:				MĒROGS:		1:25			
Pamatu stiebrojums. Griezumi 4-4...5-5.									
Amats	Uzvārds	Paraksts	Datums						
BDV	T. Millersone								